

Gesamtkatalog

Stand Februar 2022

Kunststoff-Technikschächte schaffen Verbindung



Wir sind für Sie da!

KHK - Kunststoff-Handel Karlsruhe
Cromm & Seiter GmbH

Zeppelinring 11
76344 Eggenstein

Eine Wegbeschreibung finden Sie
auf der Rückseite des Kataloges!

Tel. 0721 94425-0
Fax 0721 404057

Ihre Ansprechpartner Beratung und Verkauf:

Carsten Cromm	0721 94425-0 c.cromm@khk-karlsruhe.de
Thorsten Kirchner	0721 94425-21 t.kirchner@khk-karlsruhe.de
Mario Cromm	0721 94425-23 m.cromm@khk-karlsruhe.de

E-TRICK QUATTRO Kunststoff-Technikschächte

Die unterirdische Infrastruktur vorhandener Ver- und Entsorgungsleitungen im Gehwegbereich erfordert schmale & kompakte Kabelschächte. E-TRICK QUATTRO Technikschächte sind hierfür bestens geeignet.



lichte Weite	Außenabmessungen	Artikelnummer	Seitenzahl
290 x 270 mm	390 x 375 mm	Q.2927.B	3
450 x 450 mm	550 x 550 mm	Q.4545.B	4
600 x 450 mm	700 x 550 mm	Q.6045.B	5
600 x 600 mm	700 x 700 mm	Q.6060.B	6
900 x 450 mm	1020 x 550 mm	Q.9045.B	7
900 x 600 mm	1020 x 700 mm	Q.9060.B	8
1200 x 450 mm	1320 x 550 mm	Q.12045.B	9
1200 x 600 mm	1320 x 700 mm	Q.12060.B	10
Rohreinführungen			11
Zubehör			12
Montagehinweis			13
Allgemeine Verkauf- und Lieferbedingungen			14



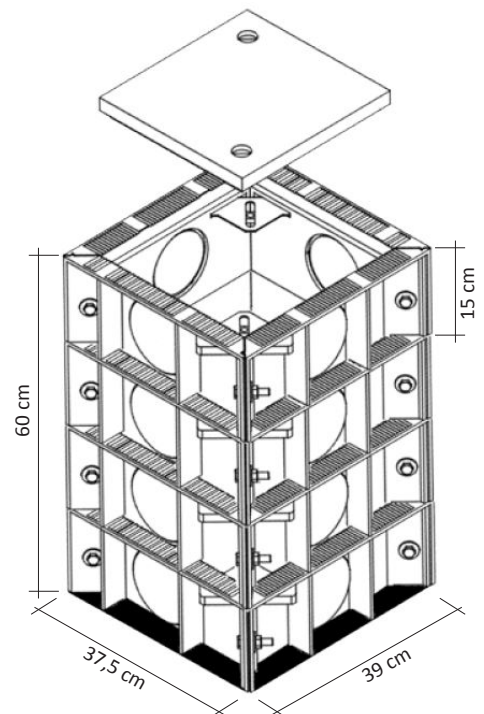
Alle Preise verstehen sich zzgl. der gesetzlichen Mehrwertsteuer, frei Baustelle / Lager im Umkreis von 80 km ab Eggenstein, ohne Entladen

Alle Angaben entsprechen dem aktuellen Stand bei Drucklegung. Änderungen behalten wir uns vor. Für mögliche Druckfehler übernehmen wir keine Haftung. Mit Erscheinen dieses Produktkataloges verlieren alle bisherigen ihre Gültigkeit (Stand 04.2020). Sollte sich von Gesetzgeberseite Änderungen, z. B. Maut etc. ergeben, behalten wir uns eine Preisanpassung ohne Vorlaufzeit vor.

Lichte Weite 290 x 270 mm - Klasse B 125

Artikelbeschreibung / Ausschreibungstext

- E-TRICK QUATTRO Kunststoffkabelschacht **290 x 270 mm** aus formstabilem Faserverbundwerkstoff DMC
- mit SMC Anti Rutsch Schachtdeckel, 2-fach verschraubt, **Klasse B125**
- Schachtdeckel optional mit Typenschild
- direkt belastbar ohne Betonummantelung bis 125 KN
- Rahmenelemente mit angeformter Verschiebesicherung
- **vorgeformte, geschlossene Rohreinleitungen in d 110 mm pro Rahmenseite 1 Rohreinführung**
- Einsatzbereich von -40° C bis +140° C
- resistent gegenüber aggressiven Böden
- verwendbar auch in alkalischer Umgebung
- Telemetriedaten können direkt ausgelesen werden
- direkt anpflasterbar
- Modell E-TRICK QUATTRO Q.2927.B
- **Bauhöhe 60 cm (Beispiel Abbildung rechts)**



Artikel	Artikel-Nr.	Bauhöhe
Kabelschacht mit Schachtdeckung Klasse B 125 inkl. Bodenplatte	Q.2927.B/45	45 cm
	Q.2927.B/60	60 cm
	Q.2927.B/75	75 cm
	Q.2927.B/90	90 cm
	Q.2927.B/105	105 cm
zusätzliches Rahmenelement inkl. diagonal angebrachter Schachtklammern	Q.2927.B/RE	15 cm
Zulage für Rohreinleitungsmuffe d= 110, mit abgerundeter Innenkante zum schadfreien Ziehen der Kabel	GT.110	
Zulage für Rohradapter 110/50 mm (nur in Verbindung mit Rohreinleitungsmuffe)	RA.110.50	

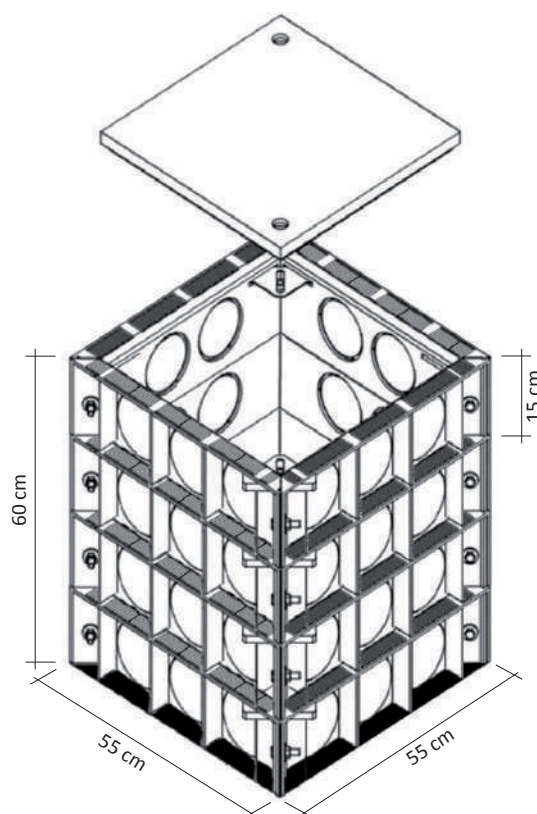


weitere Rohradapter auf Seite 11...

Lichte Weite 450 x 450 mm - Klasse B 125

Artikelbeschreibung / Ausschreibungstext

- E-TRICK QUATTRO Kunststoffkabelschacht **450 x 450 mm** aus formstabilem Faserverbundwerkstoff DMC
- mit SMC Anti Rutsch Schachtdeckel, 2-fach verschraubt, **Klasse B125**
- Schachtdeckel optional mit Typenschild
- direkt belastbar ohne Betonummantelung bis 125 KN
- Rahmenelemente mit angeformter Verschiebesicherung
- **vorgeformte, geschlossene Rohreinleitungen in d 110 mm pro Rahmenseite 3 Rohreinleitungen**
- Einsatzbereich von -40° C bis +140° C
- resistent gegenüber aggressiven Böden
- verwendbar auch in alkalischer Umgebung
- Telemetriedaten können direkt ausgelesen werden
- direkt anpflasterbar
- Modell E-TRICK QUATTRO Q.4545 .B
- **Bauhöhe 60 cm (Beispiel Abbildung rechts)**



Artikel	Artikel-Nr.	Bauhöhe
Kabelschacht mit Schachtabdeckung Klasse B 125 inkl. Bodenplatte	Q.4545.B/45	45 cm
	Q.4545.B/60	60 cm
	Q.4545.B/75	75 cm
	Q.4545.B/90	90 cm
	Q.4545.B/105	105 cm
zusätzliches Rahmenelement inkl. diagonal angebrachter Schachtklammern	Q.4545.B/RE	15 cm
Zulage für Rohreinleitungsmuffe d= 110, mit abgerundeter Innenkante zum schadfreien Ziehen der Kabel	GT.110	
Zulage für Rohradapter 110/50 mm (nur in Verbindung mit Rohreinleitungsmuffe)	RA.110.50	

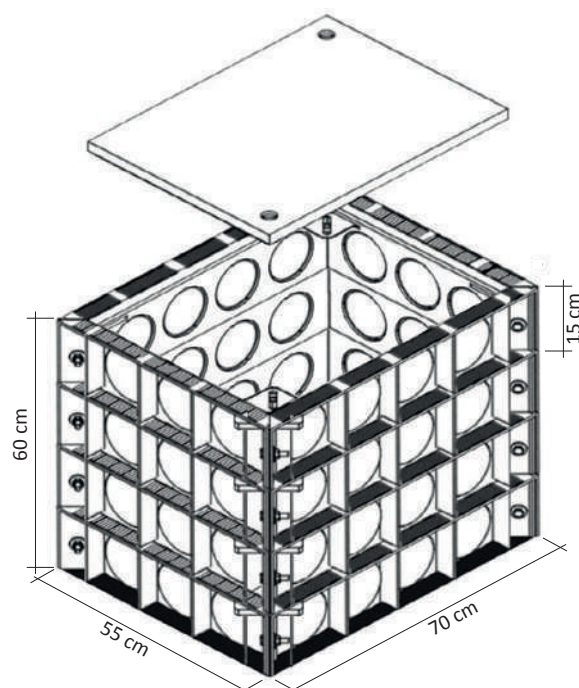


weitere Rohradapter auf Seite 11...

Lichte Weite 600 x 450 mm - Klasse B 125

Artikelbeschreibung / Ausschreibungstext

- E-TRICK QUATTRO Kunststoffkabelschacht **600 x 450 mm** aus formstabilem Faserverbundwerkstoff DMC
- mit SMC Anti Rutsch Schachtdeckel, 2-fach verschraubt, **Klasse B125**
- Schachtdeckel optional mit Typenschild
- direkt belastbar ohne Betonummantelung bis 125 KN
- Rahmenelemente mit angeformter Verschiebesicherung
- **vorgeformte, geschlossene Rohreinleitungen in d 110 mm**
- **4 Rohreinleitungen an den Längsseiten**
- **3 Rohreinleitungen an den Stirnseiten**
- Einsatzbereich von -40° C bis +140° C
- resistent gegenüber aggressiven Böden
- verwendbar auch in alkalischer Umgebung
- Telemetriedaten können direkt ausgelesen werden
- direkt anpflasterbar
- Modell E-TRICK QUATTRO Q.6045 .B
- **Bauhöhe 60 cm (Beispiel Abbildung rechts)**



Artikel	Artikel-Nr.	Bauhöhe
Kabelschacht mit Schachtabdeckung Klasse B 125 inkl. Bodenplatte	Q.6045.B/45	45 cm
	Q.6045.B/60	60 cm
	Q.6045.B/75	75 cm
	Q.6045.B/90	90 cm
	Q.6045.B/105	105 cm
zusätzliches Rahmenelement inkl. diagonal angebrachter Schachtklammern	Q.6045.B/RE	15 cm
Zulage für Rohreinleitungsmuffe d= 110, mit abgerundeter Innenkante zum schadfreien Ziehen der Kabel	GT.110	
Zulage für Rohradapter 110/50 mm (nur in Verbindung mit Rohreinleitungsmuffe)	RA.110.50	

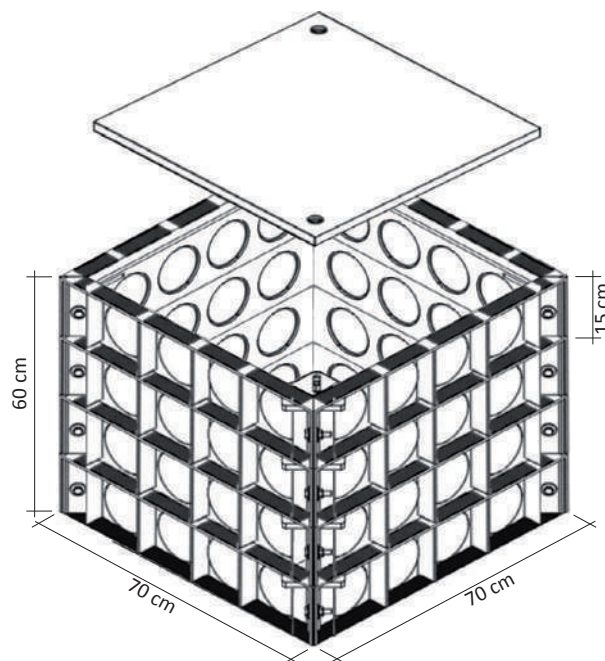


weitere Rohradapter auf Seite 11...

Lichte Weite 600 x 600 mm - Klasse B 125

Artikelbeschreibung / Ausschreibungstext

- E-TRICK QUATTRO Kunststoffkabelschacht **600 x 600 mm** aus formstabilem Faserverbundwerkstoff DMC
- mit SMC Anti Rutsch Schachtdeckel, 2-fach verschraubt, **Klasse B125**
- Schachtdeckel optional mit Typenschild
- direkt belastbar ohne Betonummantelung bis 125 KN
- Rahmenelemente mit angeformter Verschiebesicherung
- **vorgeformte, geschlossene Rohreinleitungen in d 110 mm pro Rahmenseite 4 Rohreinleitungen**
- Einsatzbereich von -40° C bis +140° C
- resistent gegenüber aggressiven Böden
- verwendbar auch in alkalischer Umgebung
- Telemetriedaten können direkt ausgelesen werden
- direkt anpflasterbar
- Modell E-TRICK QUATTRO Q.6060 .B
- **Bauhöhe 60 cm (Beispiel Abbildung rechts)**



Artikel	Artikel-Nr.	Bauhöhe
Kabelschacht mit Schachtdeckung Klasse B 125 inkl. Bodenplatte	Q.6060.B/45	45 cm
	Q.6060.B/60	60 cm
	Q.6060.B/75	75 cm
	Q.6060.B/90	90 cm
	Q.6060.B/105	105 cm
zusätzliches Rahmenelement inkl. diagonal angebrachter Schachtklammern	Q.6060.B/RE	15 cm
Zulage für Rohreinleitungsmuffe d= 110, mit abgerundeter Innenkante zum schadfreien Ziehen der Kabel	GT.110	
Zulage für Rohradapter 110/50 mm (nur in Verbindung mit Rohreinleitungsmuffe)	RA.110.50	

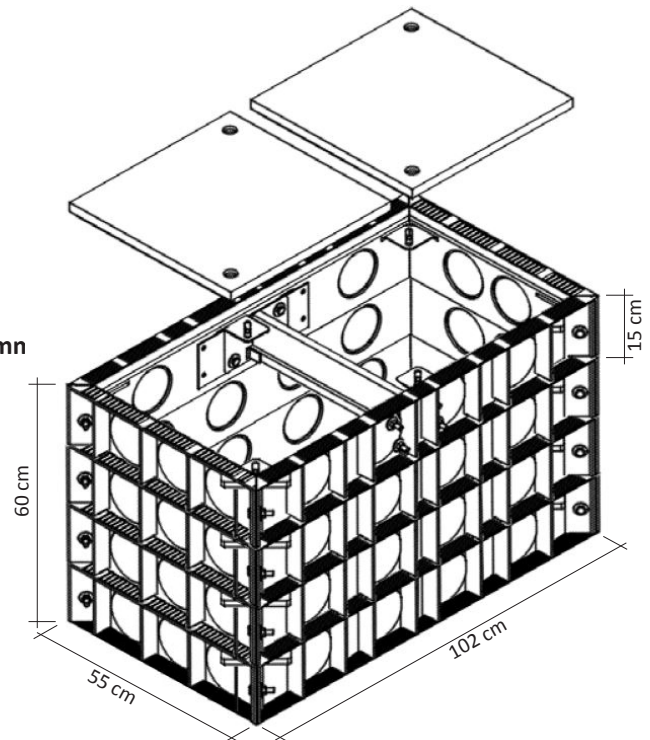


weitere Rohradapter auf Seite 11...

Lichte Weite 900 x 450 mm - Klasse B 125

Artikelbeschreibung / Ausschreibungstext

- E-TRICK QUATTRO Kunststoffkabelschacht **900 x 450 mm** aus formstabilem Faserverbundwerkstoff DMC
- mit SMC Anti Rutsch Schachtdeckel, 2-fach verschraubt, **Klasse B125**
- Schachtdeckel optional mit Typenschild
- direkt belastbar ohne Betonummantelung bis 125 KN
- Rahmenelemente mit angeformter Verschiebesicherung
- **vorgeformte, geschlossene Rohreinleitungen in d 110 mm**
- **4 Rohreinleitungen an den Längsseiten**
- **3 Rohreinleitungen an den Stirnseiten**
- Einsatzbereich von -40° C bis +140° C
- resistent gegenüber aggressiven Böden
- verwendbar auch in alkalischer Umgebung
- Telemetriedaten können direkt ausgelesen werden
- direkt anpflasterbar
- Modell E-TRICK QUATTRO Q.9045 .B
- **Bauhöhe 60 cm (Beispiel Abbildung rechts)**



Artikel	Artikel-Nr.	Bauhöhe
Kabelschacht mit Schachtabdeckung Klasse B 125 inkl. Bodenplatte	Q.9045.B/45	45 cm
	Q.9045.B/60	60 cm
	Q.9045.B/75	75 cm
	Q.9045.B/90	90 cm
	Q.9045.B/105	105 cm
zusätzliches Rahmenelement inkl. diagonal angebrachter Schachtklammern	Q.9045.B/RE	15 cm
Zulage für Rohreinleitungsmuffe d= 110, mit abgerundeter Innenkante zum schadfreien Ziehen der Kabel	GT.110	
Zulage für Rohradapter 110/50 mm (nur in Verbindung mit Rohreinleitungsmuffe)	RA.110.50	

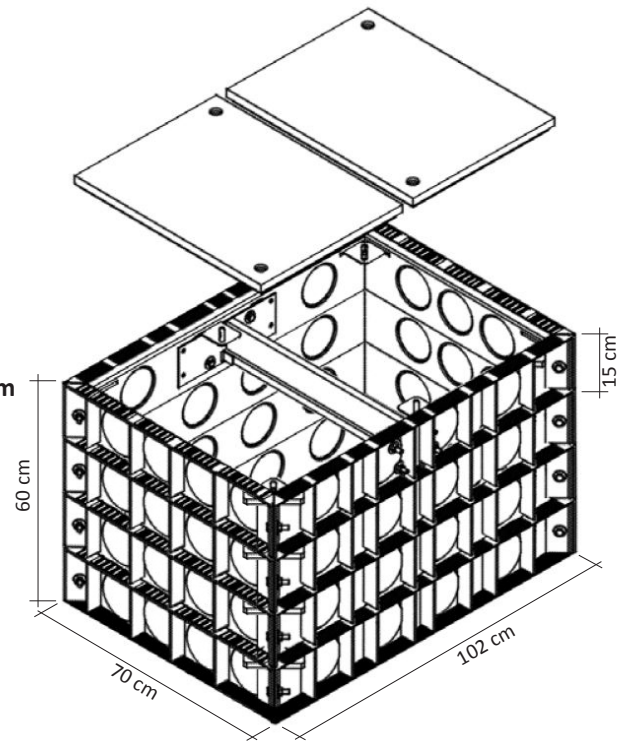


weitere Rohradapter auf Seite 11...

Lichte Weite 900 x 600 mm - Klasse B 125

Artikelbeschreibung / Ausschreibungstext

- E-TRICK QUATTRO Kunststoffkabelschacht **900 x 600 mm** aus formstabilem Faserverbundwerkstoff DMC
- mit SMC Anti Rutsch Schachtdeckel, 2-fach verschraubt, **Klasse B125**
- Schachtdeckel optional mit Typenschild
- direkt belastbar ohne Betonummantelung bis 125 KN
- Rahmenelemente mit angeformter Verschiebesicherung
- **vorgeformte, geschlossene Rohreinleitungen in d 110 mm pro Rahmenseite 4 Rohreinleitungen**
- Einsatzbereich von -40° C bis +140° C
- resistent gegenüber aggressiven Böden
- verwendbar auch in alkalischer Umgebung
- Telemetriedaten können direkt ausgelesen werden
- direkt anpflasterbar
- Modell E-TRICK QUATTRO Q.9060 .B
- **Bauhöhe 60 cm (Beispiel Abbildung rechts)**



Artikel	Artikel-Nr.	Bauhöhe
Kabelschacht mit Schachtdeckung Klasse B 125 inkl. Bodenplatte	Q.9060.B/45	45 cm
	Q.9060.B/60	60 cm
	Q.9060.B/75	75 cm
	Q.9060.B/90	90 cm
	Q.9060.B/105	105 cm
zusätzliches Rahmenelement inkl. diagonal angebrachter Schachtklammern	Q.9060.B/RE	15 cm
Zulage für Rohreinleitungsmuffe d= 110, mit abgerundeter Innenkante zum schadfreien Ziehen der Kabel	GT.110	
Zulage für Rohradapter 110/50 mm (nur in Verbindung mit Rohreinleitungsmuffe)	RA.110.50	

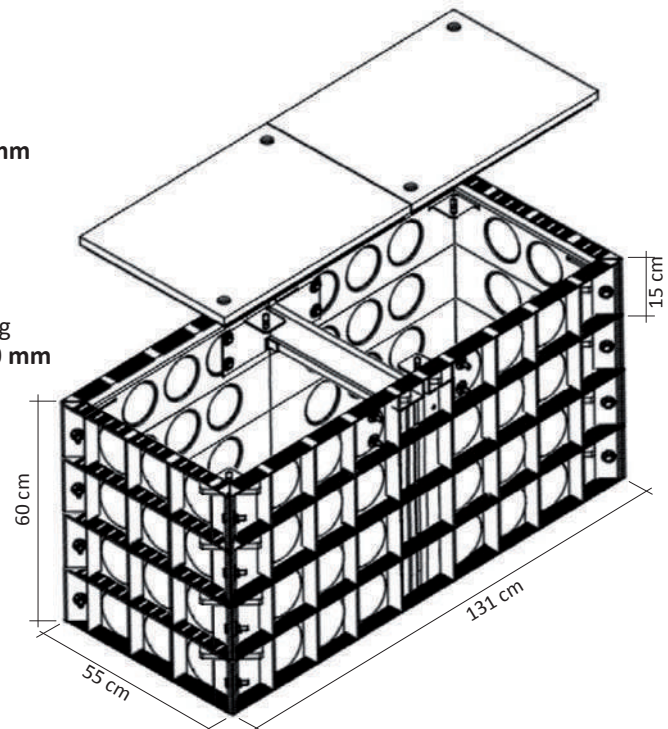


weitere Rohradapter auf Seite 11...

Lichte Weite 1200 x 450 mm - Klasse B 125

Artikelbeschreibung / Ausschreibungstext

- E-TRICK QUATTRO Kunststoffkabelschacht **1200 x 450 mm** aus formstabilem Faserverbundwerkstoff DMC
- mit SMC Anti Rutsch Schachtdeckel, 2-fach verschraubt, **Klasse B125**
- Schachtdeckel optional mit Typenschild
- direkt belastbar ohne Betonummantelung bis 125 KN
- Rahmenelemente mit angeformter Verschiebesicherung
- **vorgeformte, geschlossene Rohreinleitungen in d 110 mm**
- **6 Rohreinleitungen an den Längsseiten**
- **3 Rohreinleitungen an den Stirnseiten**
- Einsatzbereich von -40° C bis +140° C
- resistent gegenüber aggressiven Böden
- verwendbar auch in alkalischer Umgebung
- Telemetriedaten können direkt ausgelesen werden
- direkt anpflasterbar
- Modell E-TRICK QUATTRO Q.12045 .B
- **Bauhöhe 60 cm (Beispiel Abbildung rechts)**



Artikel	Artikel-Nr.	Bauhöhe
Kabelschacht mit Schachtdeckung Klasse B 125 inkl. Bodenplatte	Q.12045.B/45	45 cm
	Q.12045.B/60	60 cm
	Q.12045.B/75	75 cm
	Q.12045.B/90	90 cm
	Q.12045.B/105	105 cm
zusätzliches Rahmenelement inkl. diagonal angebrachter Schachtklammern	Q.12045.B/RE	15 cm
Zulage für Rohreinleitungsmuffe d= 110, mit abgerundeter Innenkante zum schadfreien Ziehen der Kabel	GT.110	
Zulage für Rohradapter 110/50 mm (nur in Verbindung mit Rohreinleitungsmuffe)	RA.110.50	

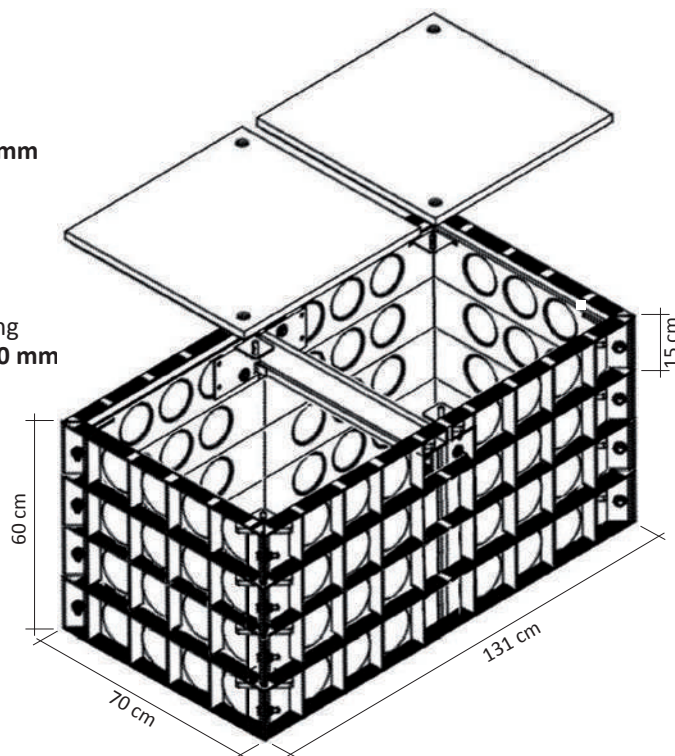


weitere Rohradapter auf Seite 11...

Lichte Weite 1200 x 600 mm - Klasse B 125

Artikelbeschreibung / Ausschreibungstext

- E-TRICK QUATTRO Kunststoffkabelschacht **1200 x 600 mm** aus formstabilem Faserverbundwerkstoff DMC
- mit SMC Anti Rutsch Schachtdeckel, 2-fach verschraubt, **Klasse B125**
- Schachtdeckel optional mit Typenschild
- direkt belastbar ohne Betonummantelung bis 125 KN
- Rahmenelemente mit angeformter Verschiebesicherung
- **vorgeformte, geschlossene Rohreinleitungen in d 110 mm**
- **6 Rohreinleitungen an den Längsseiten**
- **4 Rohreinleitungen an den Stirnseiten**
- Einsatzbereich von -40° C bis +140° C
- resistent gegenüber aggressiven Böden
- verwendbar auch in alkalischer Umgebung
- Telemetriedaten können direkt ausgelesen werden
- direkt anpflasterbar
- Modell E-TRICK QUATTRO Q.12060 .B
- **Bauhöhe 60 cm (Beispiel Abbildung rechts)**



Artikel

Kabelschacht mit Schachtabdeckung Klasse B 125 inkl. Bodenplatte

Artikel-Nr.

Bauhöhe

Q.12060.B/45	45 cm
Q.12060.B/60	60 cm
Q.12060.B/75	75 cm
Q.12060.B/90	90 cm
Q.12060.B/105	105 cm

zusätzliches Rahmenelement inkl. diagonal angebrachter Schachtklammern

Q.12060.B/RE

15 cm

Zulage für Rohreinleitungsmuffe d= 110, mit abgerundeter Innenkante zum schadfreien Ziehen der Kabel

GT.110



Zulage für Rohradapter 110/50 mm (nur in Verbindung mit Rohreinleitungsmuffe)

RA.110.50



weitere Rohradapter auf Seite 11...

Rohreinführungen

E-TRICK QUATTRO Kunststoff-Technikschächte

Glockenrichter GT110

Zum bündigen Abschluss von Wellrohren mit AD 110 mm kann der Glockenrichter GT110 verwendet werden. Er wird auf die oft scharfkantigen Wellrohrschnittflächen von der Schachtinnenseite her aufgesteckt. Die glockenförmige Rundung dient als Kantenschutz und erleichtert das Einziehen von Kabeln.

Bauteil

Zulage für Rohreinführungsmuffe d= 110 mm, mit abgerundeter Innenkante zum schadfrem Ziehen der Kabel

Artikel-Nr.

GT.110



Rohradapter

Die PVC Rohradapter dienen zum sanddichten Anschluss von Leerrohren kleinerer Außendurchmesser. Die reduzierte Anschlussmuffe hat einen Anschlag.

Der Einbau erfolgt in Verbindung mit dem Glockenrichter GT110.

Bauteil

Rohradapter 110 / 40 mm

Rohradapter 110 / 50 mm

Rohradapter 110 / 63 mm

Rohradapter 110 / 75 mm

Rohradapter 110 / 90 mm

Rohradapter 110 / 40 / 32 mm

Rohradapter 110 / 40 / 40 mm

Rohradapter 110 / 50 / 50 mm

Artikel-Nr.

RA.110.40

RA.110.50

RA.110.63

RA.110.75

RA.110.90

RA.110.40.32

RA.110.40.40

RA.110.50.50



Reduktionen auf AD 110 mm

Die KG-Reduktionen dienen zum Anschluss von DN 160 und DN 125 mm Kabelschutzrohr an die kleineren Schachtanschlüsse DN 110 mm.

Der Einbau erfolgt in Verbindung mit dem Glockenrichter GT110.

Bauteil

Reduktion 125 / 110 mm

Reduktion 160 / 110 mm

Artikel-Nr.

RE.125.110

RE.160.110



Zubehör

E-TRICK QUATTRO Kunststoff-Technikschächte

Aushebeschlüssel

Die Aushebeschlüssel erleichtern das Entnehmen des Schachtdeckels. Wir empfehlen **2 Stück** zum Heben der Abdeckung.

Bauteil

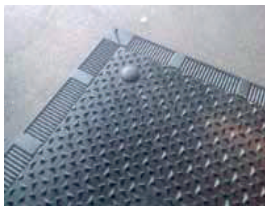
Aushebeschlüssel für Abdeckungen Typ Quattro

Artikel-Nr.

Q.AUSHEBE



Individualisierung



Sicherheitsverschraubung

E-TRICK QUATTRO Abdeckungen können mit Sicherheitsverschraubungen ausgerüstet werden.



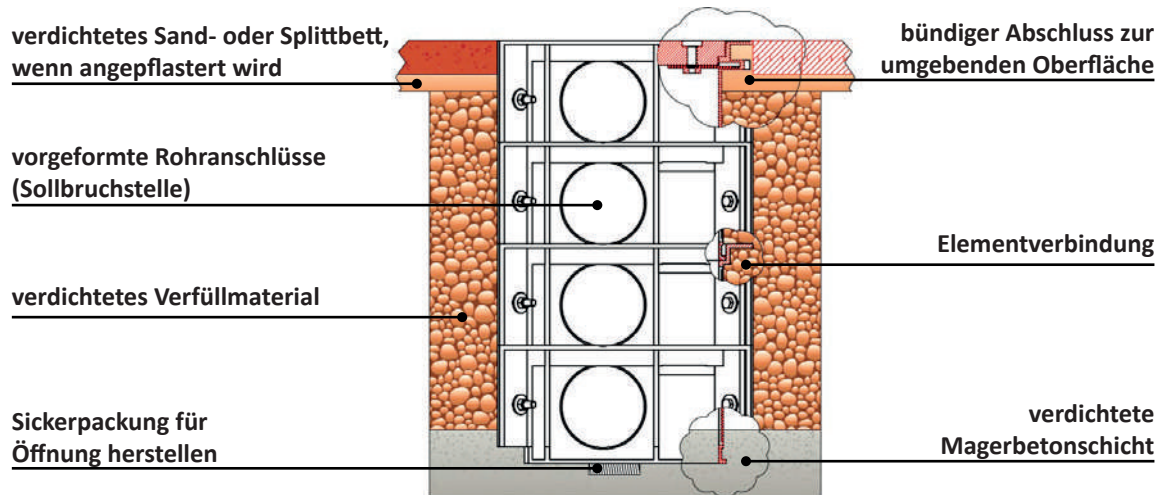
Höhenausgleich

E-TRICK QUATTRO Kabelschächte können durch eine Schicht 2 Komponenten-Epoxidharz zwischen den Rahmenelementen bauseitig bis zu eine Höhe von 20 mm angepasst werden.

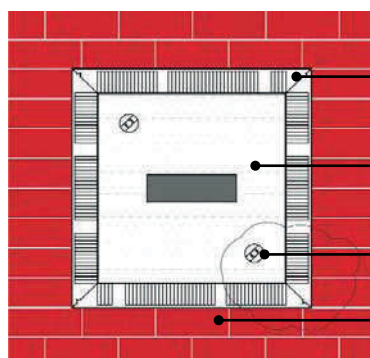
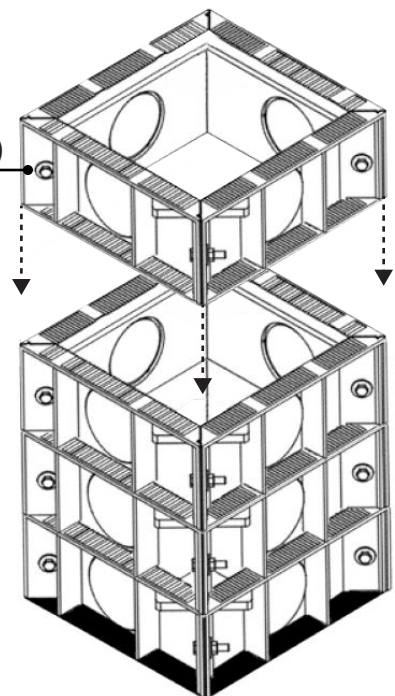
Bitte fragen Sie uns an!

Montagehinweis

E-TRICK QUATTRO Kunststoffkabelschächte



Rahmenelemente einfach zusammenstecken (optional mit Schachtklammern verschrauben)



Anti-Rutsch Elemente auf Schachtoberteil
B125 Anti-Rutsch SMC Schachtdeckel
Verschraubung verbindet Abdeckung mit Schacht
direkt anpflasterbar

Allgemeine Verkaufs- und Lieferungsbedingungen

1. Allgemeines

- 1.1. Diese Bedingungen gelten für alle unsere Lieferungen und Leistungen, und zwar auch hinkünftig, auch wenn nicht jeweils besonders auf sie Bezug genommen wird.
- 1.2. Einkaufsbedingungen sowie diesen Bedingungen entgegenstehende AGB des Kunden sind für uns unverbindlich, es sei denn, sie werden von uns ausdrücklich schriftlich anerkannt.

2. Umfang der Lieferpflicht

- 2.1. Unsere Angebote verstehen sich stets freibleibend.
- 2.2. Für den Umfang unserer Liefer- und Leistungsverpflichtung ist ausschließlich die schriftliche Auftragsbestätigung maßgebend. Bei Fehlen einer solchen oder bei Selbstabholung der Ware ist unser Lieferschein maßgebend.
- 2.3. Nebenabreden, Änderungen sowie mündliche Vereinbarungen bedürfen zu ihrer Wirksamkeit unserer schriftlichen Bestätigung.

3. Preis- und Zahlungsbedingungen

- 3.1. Unsere Preise gelten ab Werk oder Lager, ausschließlich Fracht, Verpackung, Transportversicherung und Montage sowie sonstigen Nebenkosten, soweit nichts anderes vereinbart ist.
Unsere Rechnungen sind innerhalb von 30 Tagen nach Rechnungsdatum zur Zahlung fällig. Nach Ablauf dieser Frist gerät der Kunde in Verzug.
- 3.2. Sofern die Preise nicht ausdrücklich als Festpreise bezeichnet sind, behalten wir uns vor, bei Änderung der für die Preisbildung unserer Lieferanten maßgebenden Kostenfaktoren vom Zeitpunkt des Kaufabschlusses bis zur Lieferung, eine entsprechende Preisänderung vorzunehmen.
- 3.3. Wechsel und Schecks werden nur zahlungshalber von Fall zu Fall entgegengenommen und berühren die Fälligkeit der Forderung nicht. Die durch die Annahme solcher Papiere entstehenden Kosten gehen zu Lasten des Kunden.
- 3.4. Werden uns Tatsachen bekannt, durch die die Kreditwürdigkeit des Kunden in Frage gestellt wird, oder kommt dieser mit einer Zahlung länger als 10 Tage in Rückstand, so wird unsere gesamte Forderung sofort zur Zahlung fällig. In diesem Fall sind wir wahlweise berechtigt, für weitere Lieferungen Vorauskasse zu fordern, oder von dem noch nicht erfüllten Vertrag oder Vertragsteil zurückzutreten. Auf Verlangen hat der Kunde die bereits ausgelieferte Ware an uns zurückzugeben.
- 3.5. Bei Überschreitung eines Zahlungstermins berechnen wir unter Vorbehalt weiterer Rechte Zinsen in Höhe von 8% über dem gültigen Basiszins der Europäischen Zentralbank.
- 3.6. Die Zurückhaltung von Zahlungen oder Aufrechnungen mit etwaigen Gegenansprüchen des Kunden, auch solchen aus früheren Lieferungen, ist ausgeschlossen, es sei denn, dass diese von uns anerkannt oder rechtskräftig festgestellt sind.
- 3.7. Wird „frachtfrei“ oder „franco“ geliefert, versteht sich der Preis frei Verwendungsstelle ohne Abladen.
- 3.8. Ist der Preis nach Gewicht bestimmt oder kommt es aus anderen Gründen auf das Gewicht an, so ist nur das im Lieferwerk festgestellte Gewicht maßgebend, bei Lieferung vom Lager, das auf einer öffentlichen Waage ermittelte Gewicht.

4. Lieferung

- 4.1. Sofern nicht anders vereinbart ist, wird die Ware unverpackt und ohne Oberflächenschutz geliefert.
- 4.2. Mit der Übergabe an den Spediteur oder Frachtführer, spätestens mit dem Verlassen des Werkes oder Lagers geht die Gefahr auf den Kunden über. Wir sind zu Teillieferungen berechtigt. Versandfertig gemeldete Ware muss sofort abgerufen werden, andernfalls sind wir berechtigt, sie auf Kosten und Gefahr des Kunden nach eigenem Ermessen zu lagern und als geliefert zu berechnen.
- 4.3. Lieferfristen beginnen erst bei völliger Klarstellung aller Einzelheiten des Auftrages und dem Vorliegen etwa erforderlicher behördlicher Bescheinigungen. Sie sind mit der Meldung der Versandbereitschaft eingehalten, wenn die Ware ohne unser Verschulden nicht rechtzeitig abgesandt werden kann.
- 4.4. Lieferfristen verlängern sich um die Dauer der Behinderung und einer angemessenen Anlaufzeit, wenn wir oder unsere Zulieferanten durch unvorhergesehene Ereignisse gehindert werden, zu liefern, wie z.B. durch Krieg, innere Unruhen, Naturgewalten, Unfälle oder sonstige Betriebsstörungen oder Verzögerungen, wie z.B. Streik oder Aussperrung. In diesen Fällen sind wir berechtigt, vom Vertrag zurückzutreten.
- 4.5. Wird die Lieferung aus unserem Verschulden verzögert, so kann der Kunde nach Ablauf einer angemessenen Nachfrist von mindestens 6 Wochen von dem Vertrag zurücktreten. Neben dem Rücktrittsrecht stehen dem Kunden keine weiteren Ansprüche zu, insbesondere Schadenersatzansprüche sind ausgeschlossen, es sei denn, uns träfe der Vorwurf des Vorsatzes oder der groben Fahrlässigkeit.

5. Eigentumsvorbehalt

- 5.1. Die gelieferte Ware bleibt bis zur Bezahlung und Tilgung aller aus der Geschäftsverbindung bestehenden Forderungen als Vorbehaltsware unser Eigentum. Die Einstellung einzelner Forderungen in eine laufende Rechnung oder die Saldoziehung hebt den Eigentumsvorbehalt nicht auf. Bei Zahlungsrückstand des Kunden sind wir zur Rücknahme der Vorbehaltsware berechtigt und der Kunde zur Herausgabe verpflichtet.
- 5.2. Wird die Vorbehaltsware von dem Kunden zu einer neuen beweglichen Sache verarbeitet, so erfolgt die Verarbeitung für uns, ohne dass wir hierdurch verpflichtet werden. Die neue Sache wird unser Eigentum. Bei Verarbeitung mit uns nicht gehöriger Ware erwerben wir Miteigentum an der neuen Sache nach dem Verhältnis des Wertes der Vorbehaltsware zu der anderen Ware zur Zeit der Verarbeitung. Wird Vorbehaltsware mit uns nicht gehöriger Ware gemäß §§ 947, 48 BGB verbunden, vermischt oder vermengt, so werden wir Miteigentümer entsprechend den gesetzlichen Bestimmungen. Erwirbt der Kunde durch Verbindung, Vermischung oder Vermengung Alleineigentum, so überträgt er schon jetzt an uns Miteigentum nach dem Verhältnis des Wertes der Vorbehaltsware zu der anderen Ware zum Zeitpunkt der Verbindung, Vermischung oder Vermengung. Der Kunde hat in diesem Fall die in unserem Eigentum oder Miteigentum stehende Sache, die ebenfalls als Vorbehaltsware im Sinne der nachfolgenden Bestimmungen gilt, unentgeltlich zu verwahren.

- 5.3. Wird Vorbehaltsware vom Kunden, allein oder zusammen mit uns nicht gehöriger Ware veräußert, so tritt der Kunde schon jetzt die aus der Weiterveräußerung entstehende Forderung in Höhe des Wertes der Vorbehaltsware mit allen Nebenrechten und Rang vor dem Rest an uns ab. Die Annahme der Abtretung wird hiermit ausdrücklich erklärt. Wert der Vorbehaltsware ist der Rechnungsbetrag unserer Faktura zuzüglich eines Sicherheitsaufschlages von 10%, der jedoch außer Ansatz bleibt, soweit ihm Rechte Dritter entgegenstehen. Wenn die weiterveräußerte Vorbehaltsware in unserem Miteigentum steht, so erstreckt sich die Abtretung der Forderung auf den Betrag, der unserem Anteil am Miteigentum entspricht. Abs. 1 Satz 2 gilt entsprechend für den verlängerten Eigentumsvorbehalt, die Vorausabtretung gem. Abs. 3 Satz 1 und 3 erstreckt sich auch auf die Saldenforderung.
- 5.4. Wird Vorbehaltsware als wesentlicher Bestandteil in das Grundstück eines Dritten eingebaut, so tritt der Kunde schon jetzt die gegen den Dritten oder den, den es angeht, entstehende Forderung auf Vergütung in Höhe des Wertes der Vorbehaltsware mit allen Nebenrechten einschließlich eines solchen auf Einräumung einer Sicherheitshypothek mit Rang vor dem Rest an uns ab; wir nehmen die Abtretung an. Abs. 3 Satz 3 und 4 gelten entsprechend.
- 5.5. Der Kunde ist zur Weiterveräußerung, zur Verwendung oder zum Einbau der Vorbehaltsware nur im üblichen Geschäftsgang und nur mit der Maßgabe berechtigt, dass die Forderung im Sinne von Abs. 3 auf uns tatsächlich übergeht. Zu anderen Verfügungen über die Vorbehaltsware, insbesondere Verpfändung oder Sicherheitsübereignung ist der Kunde nicht berechtigt.
- 5.6. Wir ermächtigen den Kunden unter Vorbehalt des jederzeitigen Widerrufs zur Einziehung der gemäß Abs. 3, 4 und 5 abgetretenen Forderungen. Wir werden von der eigenen Einziehungsbefugnis keinen Gebrauch machen, solange der Kunde seinen Zahlungsverpflichtungen, auch Dritten gegenüber, nachkommt. Auf unser Verlangen hat der Kunde die Schuldner der abgetretenen Forderung zu benennen und diesen die Abtretung anzuzeigen; wir sind ermächtigt, den Schuldnern die Abtretung auch selbst anzuzeigen.
- 5.7. Über Zwangsvollstreckungsmaßnahmen Dritter in die Vorbehaltsware oder in die abgetretenen Forderungen hat der Kunde uns unverzüglich unter Übergabe der für den Widerspruch notwendigen Unterlagen zu unterrichten.
- 5.8. Mit Zahlungseinstellung, Beantragung oder Eröffnung des Insolvenzvergleichsverfahrens eines vom Gericht festgestellten Schuldenbereinigungsplanes oder Einleitung des außergerichtlichen Vergleichsverfahrens, erlöschen das Recht zur Weiterveräußerung, zur Verwendung oder zum Einbau der Vorbehaltsware und die Ermächtigung zum Einzug der abgetretenen Forderung; bei einem Scheck- oder Wechselprotest erlischt die Einzugsermächtigung ebenfalls.
- 5.9. Übersteigt der Wert der eingeräumten Sicherung unsere Forderung um mehr als 20%, so sind wir insoweit zur Rückübertragung oder Freigabe nach unserer Wahl verpflichtet. Mit Tilgung unserer gesamten Forderungen aus der Geschäftsverbindung gehen das Eigentum an der Vorbehaltsware und die abgetretenen Forderungen auf den Kunden über.

6. Mängelrügen und Gewährleistung

- 6.1. Der Kunde hat uns offensichtliche Mängel innerhalb einer angemessenen Frist von 8 Tagen nach Empfang, in jedem Fall aber vor der Verarbeitung schriftlich anzuzeigen. Zur Fristwahrung gilt die rechtzeitige Absendung der Mängelrüge. Andernfalls ist die Geltendmachung von Gewährleistungsansprüchen ausgeschlossen. Mängel, die auch bei sorgfältigster Prüfung innerhalb dieser Frist nicht entdeckt werden können, sind unverzüglich nach Entdeckung unter sofortiger Einstellung etwaiger Bearbeitung schriftlich zu rügen. Bei berechtigter fristgemäßer Rüge werden wir mangelhafte Ware nach unserer Wahl nachbessern oder durch einwandfreie Ware ersetzen. Wird die Nachbesserung oder der Austausch unangemessen verzögert oder schlägt er fehl, so schreiben wir dem Kunden auf sein Verlangen den Minderwert gut. Der Kunde verliert seine Mängelansprüche spätestens einen Monat nach schriftlicher Zurückweisung der Mängelrüge im Falle eines unbegründeten Mangels.
- 6.2. Den Kunden trifft die volle Beweislast für sämtliche Anspruchsvoraussetzungen, insbesondere für den Mangel selbst, für den Zeitpunkt der Feststellung des Mangels und für die Rechtzeitigkeit der Mängelrüge.
- 6.3. Die Ansprüche wegen Mängel der Ware, insbesondere auf Auflösung des Vertrages oder auf vertraglichen oder außervertraglichen Schadenersatz steht dem Kunden nicht zu, es sei denn, uns träfe der Vorwurf des Vorsatzes oder der groben Fahrlässigkeit.
- 6.4. Die Gewährleistungspflicht beträgt ein Jahr nach Auslieferung der Ware.
- 6.5. Die vorstehenden Bestimmungen gelten auch bei Lieferung anderer als vertragsgemäßer Waren und für Schadenersatzansprüche bei einer etwaigen schriftlichen oder mündlichen Beratung vor oder nach Vertragsabschluss.

7. Sonstiges

- 7.1. Der Kunde kann Rechte aus dem mit uns bestehenden Vertragsverhältnis auf Dritte ohne unsere schriftliche Zustimmung nicht übertragen.
- 7.2. Warenrücknahmen: Die Rücknahmekosten belaufen sich auf mindestens 25% des Netto-Warenwertes. Generell sind wir nicht verpflichtet, ordnungsgemäß gelieferte Ware zurückzunehmen. Eventuelle Rücknahmen erfolgen nur in Ausnahmefällen. Warenrücksendungen müssen vorab angemeldet werden. Generell von einer Rücknahme ausgenommen sind:
 - Rohre, Dichtungen und Sonderanfertigungen
 - Waren, deren Lieferdatum länger als 2 Jahre zurück liegt
 - Auslaufmodelle
- 7.3. Erfüllungsort für alle Ansprüche aus den mit uns geschlossenen Verträgen ist Eggenstein-Leopoldshafen.
- 7.4. Es gilt ausschließlich das Recht der Bundesrepublik Deutschland unter Ausschluss des CISG. Der Gerichtsstand für alle Streitigkeiten aus dem mit uns bestehenden Vertragsverhältnis ist, soweit gesetzlich zulässig, Karlsruhe. Dies gilt auch für Scheck- und Wechselklagen.
- 7.5. Sollte eine der vorstehenden Bedingungen ganz oder teilweise unwirksam sein, so wird hierdurch die Wirksamkeit der übrigen Bestimmungen nicht berührt. Die unwirksame Bestimmung ist vielmehr dergestalt auszulegen, dass der mit ihr bezweckte wirtschaftliche Erfolg erreicht wird.